

Műszaki adatok

Ajtók száma	3	
Motor	Benzin	
	1,5 l VVT	
Meghajtás	AllGrip Pro	
Átvitel	5MT	
Felszereltség	LCV	
MÉRETEK		
Hosszúság	Elsőtől a hátsó lökhárítóig (mm)	3 480
	Első lökhárítótól a pótkeréktakaróig (mm)	3 645
Szélesség (mm)	1 645	
Magasság (mm)	1 720	
Tengelytávolság (mm)	2 250	
Nyomtávolság	Első (mm)	1 395
	Hátsó (mm)	1 405
Legkisebb fordulókör sugara (m)	4,9	
Alvázmagasság (mm)	210	
Első terepszög (fok)	37	
Középső terepszög (Rámpaszög) (fok)	28	
Hátsó terepszög (fok)	49	
KAPACITÁSOK		
Ülések száma (személyek)	2	
Raktér	Maximális kapacitás (liter)	863
Üzemanyagtartály térfogata (liter)	40	
MOTOR		
Típus	K15B	
Hengerek száma	4	
Szelepek száma	16	
Lökettérfogat (cm ³)	1 462	
Furat x Löklet (mm)	74,0 x 85,0	
Sűrítési arány	10	
Maximum teljesítmény (kW/fordulat/perc)	75/6 000	
Maximum nyomaték (Nm/fordulat/perc)	130/4 000	
Befecskendezés	Többpontos befecskendezés	
SEBESSÉGVÁLTÓ		
Típus	5MT	
Áttételezés	I	4,425
	II	2,304
	III	1,674
	IV	1,190
	V	1,000
	Hátramenet	5,151
Végáttétel	4,090	
Áttételi viszonyszám	Magas	1,000
	Alacsony	2,002
FELÉPÍTMÉNY		
Kormánymű	Golyós kormánymű	
Fékek	Tömör tárcsafék	
	Hátul	Dobfék
Felfüggesztés	Első	Háromkarú, merev hidas, teleszkópos
	Hátul	Háromkarú, merev hidas, teleszkópos
Abronszméret	195/80R15	
SÚLYADATOK		
Saját tömeg (min./teljes felszereltség) (kg)	1 090	
Megengedett össztömeg (kg)	1 435	
TELJESÍTMÉNY		
Maximális sebesség (km/h)	145	

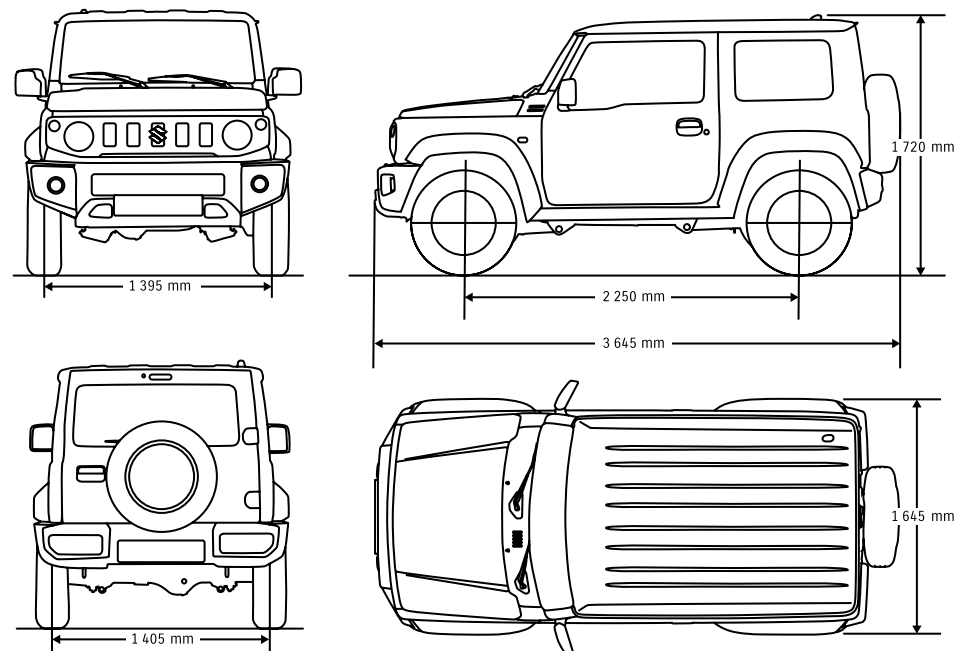
Műszaki adatok

Ajtók száma	3		
Motor	Benzin		
	1,5 l VVT		
Meghajtás	AllGrip Pro		
Átvitel	5MT		
Felszereltség	LCV		
KÖRNYEZETVÉDELMI TELJESÍTMÉNY			
Emissziós szabvány	Euro 6		
Üzemanyag-fogyasztás (WLTP)*3	Alacsony ciklus	(l/100 km)	8,1-8,3
	Közepes ciklus	(l/100 km)	6,7-6,8
	Magas ciklus	(l/100 km)	6,8
	Nagyon magas ciklus	(l/100 km)	8,9
	Kombinált	(l/100 km)	7,7
CO ₂ -kibocsátás (WLTP)*3	Alacsony ciklus	(g/km)	183-187
	Közepes ciklus	(g/km)	151-153
	Magas ciklus	(g/km)	153-154
	Nagyon magas ciklus	(g/km)	199-200
	Kombinált	(g/km)	173-174

*1: Tájékoztató az üzemanyag-fogyasztásról és a szén-dioxid-kibocsátásról: a megadott értékeket a 715/2007/EK - (EU) 2018/1832AP európai parlamenti és tanácsi rendelet (mindenkori érvényes szövegváltozata) által előírt mérési módszer szerint mérték. Az üzemanyag-fogyasztásra és szén-dioxid-kibocsátásra vonatkozó értékek a Könnyűgépjárművekre vonatkozó világszinten harmonizált vizsgálati eljárás (Worldwide Harmonized Light Vehicle Test Procedure, WLTP) szerint kerültek meghatározásra, amelyek közelebb állnak a valós környezetben mérhető értékekhez. Egy gépjármű üzemanyag-fogyasztását és szén-dioxid-kibocsátását a vezetői szokások és egyéb tényezők (pl.: extra felszereltségek és tartozékok) befolyásolhatják.

A brosrában közölt adatok csak tájékoztató jellegűek, a képek illusztrációk. A Magyar Suzuki Zrt. fenntartja a jogot a jelen brosróban szereplő modellek adatainak, külső jegeinek, illetve specifikációinak megváltoztatására előzetes figyelmeztetés nélkül, ezért pontosabb felvilágosításért forduljon a Suzuki márkakereskedőkhöz. A brosrú kiadásának dátuma: 2021. október. Az esetleges nyomdahibákért felelősséget nem vállalunk!

Méretek



Műszaki adatok

Ajtók száma	3	
Motor	Benzin	
	1,5 l VVT	
Meghajtás	AllGrip Pro	
Átvitel	5MT	
Felszereltség	LCV (AN)	
MÉRETEK		
Hosszúság	Elsőtől a hátsó lökhárítóig (mm)	3 480
	Első lökhárítótól a pótkeréktakaróig (mm)	3 645
Szélesség (mm)	1 645	
Magasság (mm)	1 720	
Tengelytávolság (mm)	2 250	
Nyomtávolság	Első (mm)	1 395
	Hátsó (mm)	1 405
Legkisebb fordulókör sugara (m)	4,9	
Alvázmagasság (mm)	210	
Első terepszög (fok)	37	
Középső terepszög (Rámpaszög) (fok)	28	
Hátsó terepszög (fok)	49	
KAPACITÁSOK		
Ülések száma (személyek)	2	
Raktér	Maximális kapacitás (liter)	863
Üzemanyagtartály térfogata (liter)	40	
MOTOR		
Típus	K15B	
Hengerek száma	4	
Szelepek száma	16	
Lökettérfogat (cm³)	1 462	
Furat x Lökét (mm)	74,0 x 85,0	
Sűrítési arány	10	
Maximum teljesítmény (kW/fordulat/perc)	75/6 000	
Maximum nyomaték (Nm/fordulat/perc)	130/4 000	
Befecskendezés	Többpontos befecskendezés	
SEBESSÉGVÁLTÓ		
Típus	5MT	
Áttételezés	I	4,425
	II	2,304
	III	1,674
	IV	1,190
	V	1,000
	Hátramenet	5,151
Végáttétel	4,090	
Áttételi viszonyszám	Magas	1,000
	Alacsony	2,002
FELÉPÍTMÉNY		
Kormánymű	Golyós kormánymű	
Fékek	Tömör tárcsafék	
	Dobfék	
Felfüggesztés	Első	Háromkarú, merev hidas, teleszkópos
	Hátsó	Háromkarú, merev hidas, teleszkópos
Abronszméret	195/80R15	
SÚLYADATOK		
Saját tömeg (min./teljes felszereltség) (kg)	1 090	
Megengedett össztömeg (kg)	1 435	
TELJESÍTMÉNY		
Maximális sebesség (km/h)	145	

Műszaki adatok

Ajtók száma	3		
Motor	Benzin		
	1,5 l VVT		
Meghajtás	AllGrip Pro		
Átvitel	5MT		
Felszereltség	LCV (AN)		
KÖRNYEZETVEDELMI TELJESÍTMÉNY			
Emissziós szabvány	Euro 6		
Üzemanyag-fogyasztás (WLTP)*4	Alacsony ciklus	(l/100 km)	8,1-8,3
	Közepes ciklus	(l/100 km)	6,7-6,8
	Magas ciklus	(l/100 km)	6,8
	Nagyon magas ciklus	(l/100 km)	8,9
	Kombinált	(l/100 km)	7,7
CO ₂ -kibocsátás (WLTP)*4	Alacsony ciklus	(g/km)	183-187
	Közepes ciklus	(g/km)	151-153
	Magas ciklus	(g/km)	153-154
	Nagyon magas ciklus	(g/km)	199-200
	Kombinált	(g/km)	173-174

*4: Tájékoztató az üzemanyag-fogyasztásról és a szén-dioxid-kibocsátásról: a megadott értékeket a 715/2007/EK - (EU) 2018/1832AP európai parlamenti és tanácsi rendelet (mindenkori érvényes szövegű változata) által előírt mérési módszer szerint mérték. Az üzemanyag-fogyasztásra és szén-dioxid-kibocsátásra vonatkozó értékek a Könnyűgépjárművekre vonatkozó világszinten harmonizált vizsgálati eljárás (Worldwide Harmonized Light Vehicle Test Procedure, WLTP) szerint kerültek meghatározásra, amelyek közelebb állnak a valós környezetben mérhető értékekhez. Egy gépjármű üzemanyag-fogyasztását és szén-dioxid-kibocsátását a vezetői szokások és egyéb tényezők (pl.: extra felszereltségek és tartozékok) befolyásolhatják.

A brosrában közölt adatok csak tájékoztató jellegűek, a képek illusztrációk. A Magyar Suzuki Zrt. fenntartja a jogot a jelen brosróban szereplő modellek adatainak, külső jegeinek, illetve specifikációinak megváltoztatására előzetes figyelmeztetés nélkül, ezért pontosabb felvilágosításért forduljon a Suzuki márkakereskedőkhöz. A brosrú kiadásának dátuma: 2021. október. Az esetleges nyomdahibákért felelősséget nem vállalunk!

Méretek

